

## ТЕХНИЧЕСКИЙ ПАСПОРТ

### НИПШЕЛЬ ПЕРЕХОДНОЙ НР-НР (aisi304 / aisi316)

#### Назначение

Является прочным резьбовым фитингом серийного производства, используемым при соединении трубопроводных элементов с внутренней резьбой разного размера.

#### Описание и технические характеристики\*

Стандарт: ISO

Конструкция: литая, от 6 граней до 8.

Тип соединения: (BSPT)

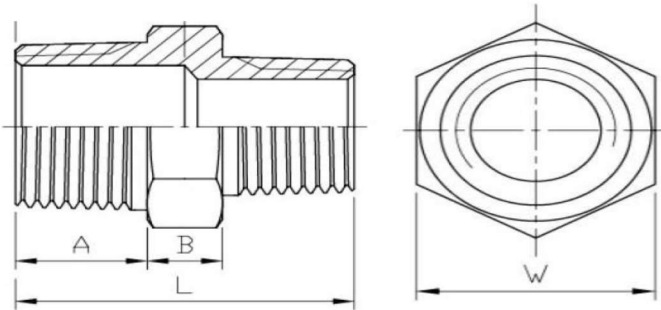
Размеры: от 1/4" до 4"

Максимальное давление: 20 атм. (150LBS)

Рабочая температура: от -50° до +280°С

#### Схема и спецификация\*

#### Изображение\*



**1/4"~1 1/4" Hexagon**  
**1 1/2"~3" Octagon**

РАЗМЕР		A	B	L	W
3/8"	1/4"	13	7	31.5	17.5
1/2"	1/4"	15	7	36	21.5
	3/8"	16.5	7	36	21.5
3/4"	1/4"	17	7	38.5	26.5
	3/8"	17	7	38.5	26.5
	1/2"	17.5	7	41	26.5
1"	1/4"	20	9	42.5	27
	3/8"	20	9	42.5	33.5
	1/2"	20	9	45	33.5
	3/4"	20	9	45	33.5
1-1/4"	1/2"	21	10	47	43
	3/4"	21	10	47	43
	1"	21	10	48	43
1-1/2"	1/2"	21.5	10.5	49	48.5
	3/4"	21.5	10.5	50	48.5
	1"	21.5	10.5	52	48.5
	1-1/4"	21.5	10.5	53	48.5
2"	1/2"	24.5	11	51	60.5
	3/4"	24.5	11	54	60.5
	1"	24.5	11	54	60.5
	1-1/4"	24.5	11	57	60.5
	1-1/2"	24.5	11	58	60.5
2-1/2"	1-1/2"	28	13	62	77
	2"	28	13	62	77
3"	1-1/2"	31	15	72	91
	2"	31	15	72	91



ООО «ЭПМ-Инжиниринг»  
170043, г. Тверь, бул. Гусева, д. 46, оф. 7-5.  
+7-4822-64-07-65 epm-i.ru  
info@epm-i.ru

\*Возможно внесение конструктивных изменений производителем.