



ТЕХНИЧЕСКИЙ ПАСПОРТ

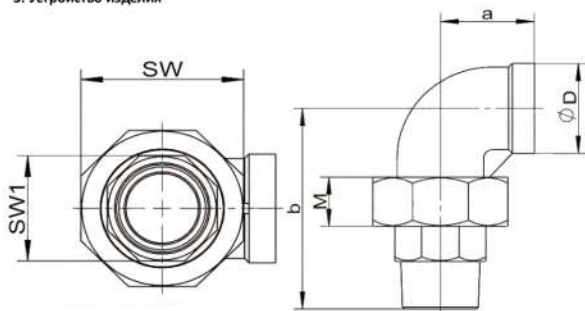
1. Описание

Американка - быстроразъемное соединение, состоящее из двух патрубков и накидной гайки. Американки изготавливаются из различных видов стали и сплавов, в зависимости от дальнейшей среды применения. Для более герметичного соединения в комплект данного соединения входит уплотнение.

2. Основные технические характеристики

Тип присоединения	муфтовый
Материал корпуса	AISI304, AISI316
Уплотнение	PTFE
Тип резьбы	BSPE
Максимальное давление	PN16
Размеры:	1/2", 3/4", 1", 1-1/4", 1-1/2", 2", 2-1/2", 3", 4"
Рабочая температура	от -20° до +180°
Максимальная температура	от -40° до +220
Класс герметичности	A

3. Устройство изделия



Размер	D	a	b	M	SW	SW1
1/4"	DN8	18	19	50	14	29
3/8"	DN10	21,5	23	56	14,5	33
1/2"	DN15	26,5	27	64,5	16,5	37,5
3/4"	DN20	32	32	71,5	17,5	46
1	DN25	39,5	37	80	18,5	54
1-1/4"	DN32	48,5	43	91	21	64
1-1/2"	DN40	55	48	98,5	23	71
2"	DN50	67	56	113	25	85

4. Гарантии производителя (Поставщика)

Гарантийный срок эксплуатации 12 месяцев со дня в вода в эксплуатацию, но не более 18 месяцев со дня отгрузки потребителю. Претензии к качеству товара могут быть предъявлены в течение гарантийного срока.

Гарантия не распространяется на дефекты, возникшие в случаях:

- нарушения паспортных режимов хранения, монтажа, испытания, эксплуатации и обслуживания изделия;
- ненадлежащей транспортировки и погрузо-разгрузочных работ;
- наличия следов воздействия веществ, агрессивных к материалам изделия;
- наличия повреждений, вызванных пожаром, стихией, форс-мажорными обстоятельствами;
- повреждений, вызванных неправильными действиями потребителя;
- наличия следов постороннего вмешательства в конструкцию изделия;

5. Сведения о поставке

Параметр	Показатель
Артикул	
Диаметр, DN	
Количество, шт.	
Дата изготовления	
Дата продажи	
Отметка торгующей организации	М.П.