

Затвор дисковый Ридан - ЗДМ

Описание и область применения



Дисковые затворы предназначены для использования в качестве запорной арматуры и для дросселирования жидкостей в системах:

горячего и холодного водоснабжения; отопления; тепло-, холодоснабжения (вентиляции, кондиционирования воздуха);

По вопросам использования затворов для различных видов перемещаемой среды (кроме воды) следует обращаться в компанию «Данфосс».

Основные характеристики

- Рабочая среда: Вода систем отопления, ГВС, ХВС, в том числе питьевая, растворы гликоля до 50%.
- Диапазон номинальных диаметров: DN40 – DN600.
- Тип присоединения к трубопроводу: межфланцевый
- Тип корпуса: с центрирующими проушинами
- Номинальное давление: PN16
- Диапазон рабочих температур: от -15°C до +120°C
- Диапазон температур окружающей среды: от -10°C до +70°C
- Герметичность затвора: класс А по ГОСТ 9544
- Пробное (испытательное) давление: 24 бар

Соответствие нормативам

Соответствие затворов Ридан-ЗДМ подтверждено в форме принятия декларации о соответствии требованиям Технического регламента Таможенного Союза ТР ТС 010/2011 «О безопасности машин и оборудования» и ТР ТС 032/2013 Т "О безопасности оборудования, работающего под избыточным давлением".

Имеется экспертное заключение о соответствии ЕСЭИГТ к товарам.

Номенклатура и кодовые номера для оформления заказа

Затворы дисковые Ридан ЗДМ с рукояткой

Рабочая среда: Вода систем отопления, ГВС, ХВС, в том числе питьевая, растворы гликоля до 50%.

Материал корпуса: Чугун GG25

Материал диска: чугун с эпоксидным покрытием

Материал уплотнения: EPDM

Управление: рукоятка

Эскиз	Номинальный диаметр DN, мм	Номинальное давление PN, бар	Температура перемещаемой среды, °C		Обозначение	Кодовый номер
			Тмин.	Тмакс.		
	40	16	-15	+120	ЗДМ 03.16.40 PN16 DN40	082X4400
	50				ЗДМ 03.16.50 PN16 DN50	082X4401
	65				ЗДМ 03.16.65 PN16 DN65	082X4402
	80				ЗДМ 03.16.80 PN16 DN80	082X4403
	100				ЗДМ 03.16.100 PN16 DN100	082X4404
	125				ЗДМ 03.16.125 PN16 DN125	082X4405
	150				ЗДМ 03.16.150 PN16 DN150	082X4406
	200				ЗДМ 03.16.200 PN16 DN200	082X4407
	250				ЗДМ 03.16.250 PN16 DN250	082X4408

Рабочая среда: Вода систем отопления, ГВС, ХВС, в том числе питьевая, растворы гликоля до 50%.

Материал корпуса: Чугун GG25

Материал диска: 316

Материал уплотнения: EPDM

Управление: рукоятка

Эскиз	Номинальный диаметр DN, мм	Номинальное давление PN, бар	Температура перемещаемой среды, °C		Обозначение	Кодовый номер
			Тмин.	Тмакс.		
	40	16	-15	+120	ЗДМ 05.16.40 PN16 DN40	082X4420
	50				ЗДМ 05.16.50 PN16 DN50	082X4421
	65				ЗДМ 05.16.65 PN16 DN65	082X4422
	80				ЗДМ 05.16.80 PN16 DN80	082X4423
	100				ЗДМ 05.16.100 PN16 DN100	082X4424
	125				ЗДМ 05.16.125 PN16 DN125	082X4425
	150				ЗДМ 05.16.150 PN16 DN150	082X4426
	200				ЗДМ 05.16.200 PN16 DN200	082X4427
	250				ЗДМ 05.16.250 PN16 DN250	082X4428

Номенклатура и кодовые номера для оформления заказа
(продолжение)

Затворы дисковые Ридан ЗДМ с ручным редуктором

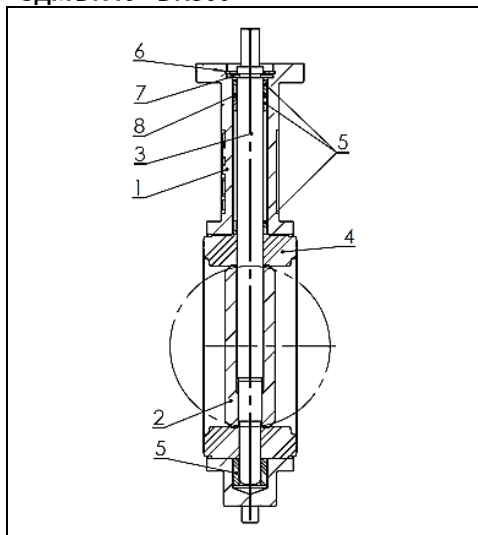
Рабочая среда: Вода систем отопления, ГВС, ХВС, в том числе питьевая, растворы гликоля до 50%.
Материал корпуса: Чугун GG25
Материал диска: чугун с эпоксидным покрытием
Материал уплотнения: EPDM
Управление: ручной редуктор

Эскиз	Номинальный диаметр DN, мм	Номинальное давление PN, бар	Температура переменной среды, °C		Обозначение	Кодовый номер
			Тмин.	Тмакс.		
	100	16	-15	+120	ЗДМ 04.16.100 PN16 DN100	082X4410
	125				ЗДМ 04.16.125 PN16 DN125	082X4411
	150				ЗДМ 04.16.150 PN16 DN150	082X4412
	200				ЗДМ 04.16.200 PN16 DN200	082X4413
	250				ЗДМ 04.16.250 PN16 DN250	082X4414
	300				ЗДМ 04.16.300 PN16 DN300	082X4415
	350				ЗДМ 04.16.350 PN16 DN350	082X4416
	400				ЗДМ 04.16.400 PN16 DN400	082X4417
	500				ЗДМ 04.16.500 PN16 DN500	082X4418
	600				ЗДМ 04.16.600 PN16 DN600	082X4419

Рабочая среда: Вода систем отопления, ГВС, ХВС, в том числе питьевая, растворы гликоля до 50%.
Материал корпуса: Чугун GG25
Материал диска: AISI 316
Материал уплотнения: EPDM
Управление: ручной редуктор

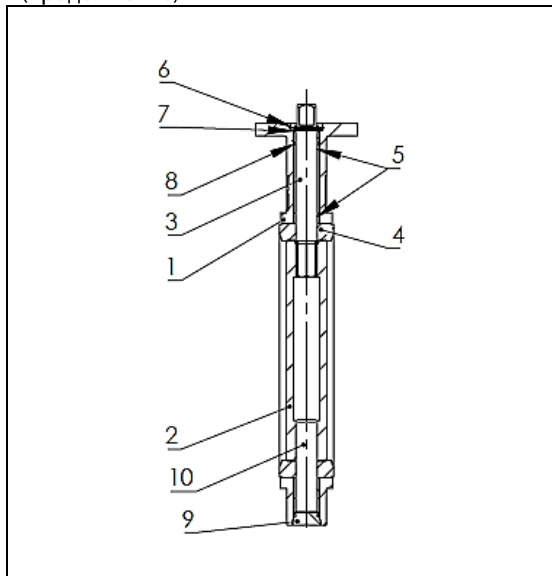
Эскиз	Номинальный диаметр DN, мм	Номинальное давление PN, бар	Температура переменной среды, °C		Обозначение	Кодовый номер
			Тмин.	Тмакс.		
	100	16	-15	+120	ЗДМ 06.16.100 PN16 DN100	082X4430
	125				ЗДМ 06.16.125 PN16 DN125	082X4431
	150				ЗДМ 06.16.150 PN16 DN150	082X4432
	200				ЗДМ 06.16.200 PN16 DN200	082X4433
	250				ЗДМ 06.16.250 PN16 DN250	082X4434
	300				ЗДМ 06.16.300 PN16 DN300	082X4435
	350				ЗДМ 06.16.350 PN16 DN350	082X4436
	400				ЗДМ 06.16.400 PN16 DN400	082X4437
	500				ЗДМ 06.16.500 PN16 DN500	082X4438
	600				ЗДМ 06.16.600 PN16 DN600	082X4439

Устройство и материалы ЗДМ DN40 – DN300



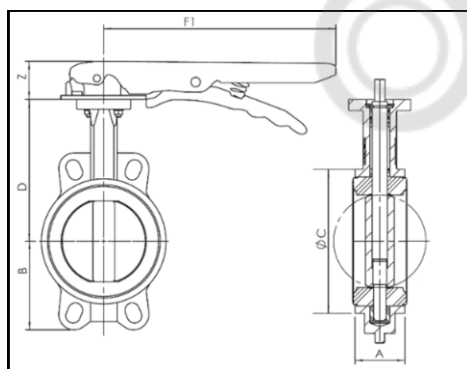
Поз.	Наименование	Материал
1	Корпус	Чугун EN GJL 250
2	Диск	Чугун EN GJS 400 - 15 с эпоксидным покрытием/ Коррозионностойкая сталь AISI 316
3	Шпindelь	Корр. ст. сталь AISI 420
4	Уплотнение	EPDM
5	Подшипники	PTFE
6	Шайба	Гальванизированная углеродистая сталь
7	Кольцо ISO3075	Пружинная сталь
8	Уплотнительное кольцо	FKM (Витон)

Устройство и материалы
ЗДМ DN350 – DN600
(продолжение)

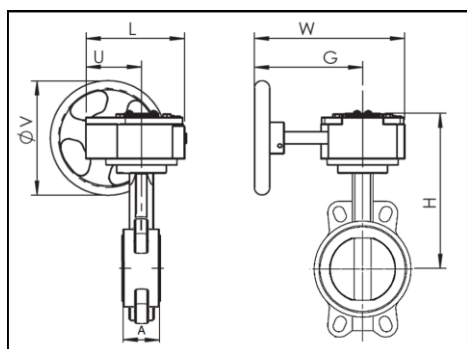


Поз.	Наименование	Материал
1	Корпус	Чугун EN GJL 250
2	Диск	Чугун EN GJS 400 - 15 с эпоксидным покрытием/Коррозионностойкая сталь AISI 316
3	Верхний шпindel	Корр. ст. сталь AISI 420
4	Уплотнение	EPDM
5	Подшипники	PTFE
6	Шайба	Гальванизированная углеродистая сталь
7	Кольцо ISO3075	Пружинная сталь
8	Уплотнительное кольцо	NBR (Нитрил)
9	Нижняя крышка	EN GJL 250
10	Нижний шпindel	Корр. ст. сталь AISI 420

Габаритные и присоединительные размеры

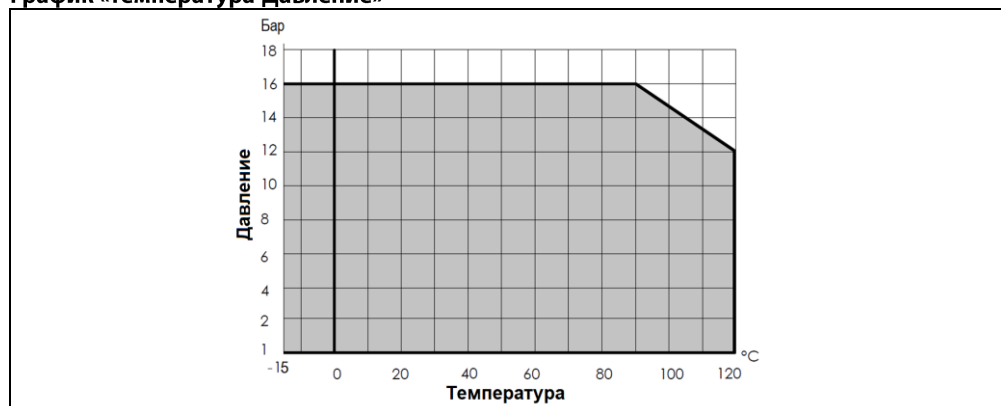


DN	40	50	65	80	100	125	150	200	250
A, мм	33	43	46	52	52	56	56	60	68
ØC, мм	82	89	118	150	150	174	205	260	318
D, мм	116	126	150	170	170	180	200	230	266
B, мм	63	62	90	106	106	119	131	166	202
F1, мм	193	193	216	216	216	250	250	350	375
Z, мм	27	27	27	27	27	27	27	31	30
Вес, кг	1,8	2,1	2,4	3,2	4,3	6,3	7,8	15,0	23,5



DN	100	125	150	200	250	300	350	400	500	600
A, мм	52	56	56	60	68	78	78	102	127	154
L, мм	130	130	130	180	205	205	154	242	280	355
U, мм	77	77	77	104	124	124	77	107	174	212
H, мм	232	242	262	308	346	372	451	523	644	750
W, мм	225	225	225	338	345	345	285	405	360	430
G, мм	170	170	170	260	260	260	195	240	255	280
ØV, мм	150	150	150	300	300	300	285	385	285	285
Вес, кг	8,1	9,6	11,1	22,3	32,8	42	72	121	188	301

График «температура-Давление»



Выбор затвора

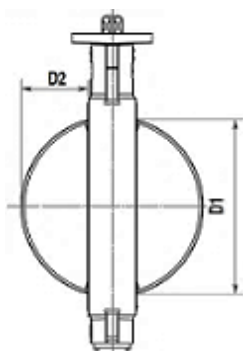
Диаметр затвора принимается равным диаметру трубопровода.

Потери давления в полностью открытом затворе определяются с учетом приведенных ниже значений пропускной способности K_{vs} , а для оценки потерь давления при промежуточных положениях диска затвора - с учетом значений K_v в зависимости от угла поворота диска.

Гидравлическое сопротивление дисковых затворов рассчитывается по формуле:

$$\Delta P = \left(\frac{G}{K_{vs}} \right)^2$$

где:
 ΔP – потери давления на затворе, бар;
 G – расход среды через затвор, м³/ч
 K_{vs} – пропускная способность затвора, м³/ч



DN	Угол поворота диска затвора								
	10°	20°	30°	40°	50°	60°	70°	80°	90°
40	0,04	2,1	4,8	10	19	30	48	73	79
50	0,05	2,6	6	13	23	38	60	91	99
65	0,10	3,8	14	33	53	75	98	108	108
80	0,17	7,8	16	34	60	100	158	237	261
100	0,26	15	31	67	120	199	314	471	518
125	0,43	25	53	115	205	339	535	803	883
150	0,69	39	82	177	316	522	827	1241	2716
200	2,6	52	142	250	450	713	1122	1723	2716
250	2,6	130	276	599	1068	1768	2798	4196	4611
300	3,5	202	427	926	1650	2730	4322	6483	7124

DN	40	50	65	80	100	125	150	200	250	300	350	400	500	600
D1, мм	27	31	45	65	90	110	146	194	241	291	324	379	475	573
D2, мм	5	5	9	17	26	34	50	71	91	112	128	144	182	219

Разрешенные к применению фланцы: ГОСТ 33259 (исполнение В).

Тип 01	Да	Да	Да	Да	Да	Да	Да	Да	Да	Да	Нет	Нет	Нет	Нет
Тип 11	Да	Да	Да	Да	Да	Да	Нет	Да	Да	Да	Да	Да	Да	Да

К затворам DN150 фланцы тип 11 не применять.

Комплекты крепежа к дисковому затворам

Рекомендуемый комплект крепежа для дискового затвора РИДАН-ЗДМ (совместно с затвором не поставляется, приобретается отдельно):

DN, мм	Шпилька		Гайка		Шайба	
	Обозначение	Кол.	Обозначение	Кол.	Обозначение	Кол.
40	Шпилька А М16х120.45 Ст.35	4	Гайка М16	8	Шайба 16	8
50	Шпилька А М16х130.45 Ст.35	4	Гайка М16	8	Шайба 16	8
65	Шпилька А М16х130.45 Ст.35	4	Гайка М16	8	Шайба 16	8
80	Шпилька А М16х140.50 Ст.35	8	Гайка М16	16	Шайба 16	16
100	Шпилька А М16х140.50 Ст.35	8	Гайка М16	16	Шайба 16	16
125	Шпилька А М16х150.50 Ст.35	8	Гайка М16	16	Шайба 16	16
150	Шпилька А М20х160.55 Ст.35	8	Гайка М20	16	Шайба 20	16
200	Шпилька А М20х160.55 Ст.35	12	Гайка М20	24	Шайба 20	24
250	Шпилька А М24х190.60 Ст.35	12	Гайка М24	24	Шайба 24	24
300	Шпилька А М24х200.65 Ст.35	12	Гайка М24	24	Шайба 24	24
350	Шпилька А М24х210.70 Ст.35	16	Гайка М24	32	Шайба 24	32
400	Шпилька А М27х250.75 Ст.35	16	Гайка М27	32	Шайба 27	32
500	Шпилька А М30х290.85 Ст.35	20	Гайка М30	40	Шайба 30	40
600	Шпилька А М33х330.95 Ст.35	20	Гайка М33	40	Шайба 33	40

Монтаж и эксплуатация

Затвор дисковый транспортируется и хранится в слегка открытом положении.

При подъеме и перемещении затвора заводится за механизмы управления (рукоятка, редуктор, маховик).

Монтажное положение затворов вертикальное или горизонтальное. Направление движения потока - любое.

Предпочтительно устанавливать затвор так, чтобы шпindel располагался горизонтально, а нижняя часть диска при открытии затвора двигалась по направлению движения рабочей жидкости (особенно в случае установки на среды с большой плотностью или вязкостью).

Затвор должен устанавливаться между фланцами без использования прокладок и без смазки.

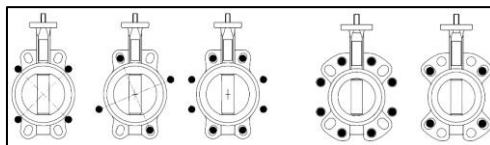
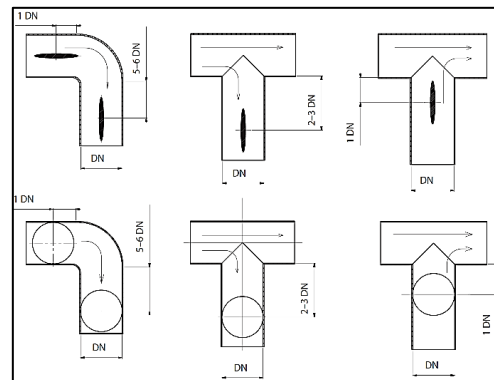
Перед установкой затвора следует убедиться в том, что внутренний диаметр ответных фланцев будет обеспечивать свободный поворот диска затвора.

Необходимо обязательно проверить соосность и параллельность ответных фланцев во избежание возникновения опасных механических напряжений на корпусе затвора дискового при его монтаже.

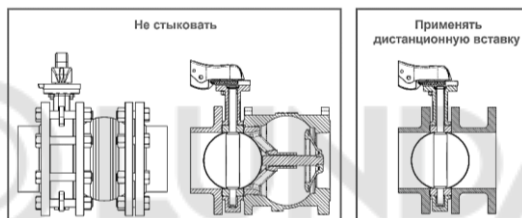
Запрещена эксплуатация затвора без рукоятки, редуктора!

Монтаж и эксплуатация
(продолжение)

Затвор, установленный вблизи соединения труб, попадает в зону турбулентности, что увеличивает его износ. В целях увеличения срока эксплуатации затвора рекомендуется руководствоваться указанными ниже расстояниями.



Пример прохода шпилек для установки между фланцами



Затвор с другой арматурой не стыковать. Применять дистанционную вставку

Установка затворов на существующие системы

- Проверить, что поверхность затвора, седлового уплотнения и ответных фланцев чистые и без повреждений;
- Проверить, достаточно ли в системе места для свободной установки затвора между фланцами (при необходимости используйте временную фланцевую распорку);
- Приоткрыть диск затвора на 15-20°; убедиться, что диск находится на расстоянии 5-10 мм внутри габаритов корпуса затвора;
- Установить затвор между фланцами, отцентрировать его корпус и установить болты без затяжки;
- Полностью открыть затвор;
- Удалить фланцевые распорки, затем затянуть гайки вручную, при этом проследить за тем, чтобы затвор сохранял соосность с фланцами;
- Медленно закрыть затвор, проверив свободное вращение диска;
- Снова установить диск в полностью открытое положение и последовательно равномерно затянуть болты, расположенные по диагонали. **Не закрывать затвор во время затягивания болтов, т.к. пережатие седлового уплотнения фланцами приведет к заклиниванию диска и протечкам;**
- Убедиться, что оба ответных фланца плотно прилегают к корпусу затвора по всему периметру (металл по металлу);
- Выполнить несколько полных циклов открыто/закрыто для проверки хода привода (рукоятки) и работоспособности затвора.

Установка затворов на новые системы

- Проверить, что поверхность затвора диска, седлового уплотнения и ответных фланцев чистые и без повреждений;
- Установить корпус слегка открытого затвора между двумя фланцами, закрепить несколькими болтами, а затем затянуть их;
- Установить получившийся узел на систему, для этого необходимо укрепить фланцы в системе сваркой в нескольких точках;
- Ослабить болты и отсоединить затвор от фланцев;

Внимание: Нельзя осуществлять приварку фланцев, если к ним присоединен затвор, поскольку это может привести к повреждению седлового уплотнения.

- Завершить приварку фланцев и дождаться их полного остывания;
- Установить затвор, следуя инструкции по установке затворов на существующие системы.
- Убедиться, что оба ответных фланца плотно прилегают к корпусу по всему периметру (металл по металлу);
- Выполнить несколько полных циклов открыто/закрыто для проверки хода привода (рукоятки) и работоспособности затвора.

Делать так		Не делать так	
	Для облегчения установки частично открытого затвора отодвинуть фланцы друг от друга на максимальное расстояние.		Недостаточное расстояние между фланцами может повредить седловое уплотнение и диск открытого затвора
	Зафиксировать частично открытый затвор болтами. Не затягивать гайки.		Затягивание сквозных крепёжных болтов при закрытом диске может привести к пережатию седлового уплотнения, к большим механическим нагрузкам при закрытии затвора, к быстрому износу седлового уплотнения и к протечкам.
	Открыть затвор. Проверить, что он отцентрирован в системе. Затянуть гайки, расположенные по диагонали до полного контакта затвора и ответных фланцев (металл по металлу) по всему периметру.		Не использовать прокладки и смазку