

Назначение:

Соединение между собой труб, сантехники, запорной арматуры. Является прочным резьбовым фитингом серийного производства, используется при соединении трубопроводных элементов с наружной резьбой разного диаметра.

Описание и технические характеристики*

Стандарт: ISO

Конструкция: труба электросварная

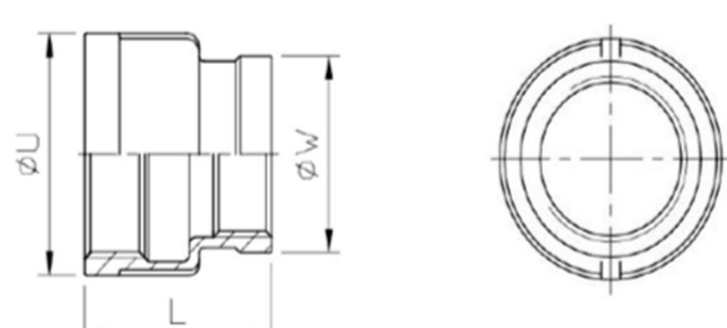
Тип соединения: муфтовый (BSPP)

Размеры: от 1/8" до 4"

Максимальное давление: 20 атм. (150LBS)

Рабочая температура: от -50° до +280°С

Схема и спецификация



Резьба BSPP

Size	L	U	W
3/8"	1/4"	29	22
1/2"	1/4"	30	27
	3/8"	30	27
3/4"	1/4"	36	32
	3/8"	36	32
	1/2"	38	32
1"	1/4"	39	40
	3/8"	39	40
	1/2"	40	40
	3/4"	42	40
1-1/4"	1/2"	42	49
	3/4"	42	49
	1"	43	49
1-1/2"	1/2"	44	55.5
	3/4"	44	55.5
	1"	47	55.5
	1-1/4"	47	55.5
2"	1/2"	45	68
	3/4"	47	68
	1"	47	68
	1-1/4"	50	68
2-1/2"	1-1/2"	50	68
	2"	61	84
	1-1/2"	60	84
3"	2"	63	98
	2-1/2"	66.5	98
	2"	84	124
4"	2-1/2"	86	124
	3"	90	124

Tolerance: ±1.0mm (3/8"~2")
±1.5mm (2-1/2"~4")

ИЗОБРАЖЕНИЕ:

